

ADVANCE



Evodens

AMC 15, 25, 35 3,4 až 35,9 kW



Přednosti produktu

Automatické dopouštění
Nový regulátor DIEMATIC Evolution

Kondenzační plynový závěsný kotel

- Vybavený pro provoz na zemní plyn, propan
- Možnost připojení k vodorovnému nebo svislému odvodu spalin (homologace C_{13x} a C_{33x}), ke komínu (homologace B_{23p}), k potrubí bi-flux (homologace C₃₃) nebo k potrubí LAS (homologace C₄₃) (nabídka příslušenství)
- Nízký obsah znečišťujících emisí
- Nový výměník ze slitiny hliníku/křemíku
- Plynový hořák inox s úplným předmísením, modulační, s výkonem 22 až 100 %, vybavený zpětnou klapkou pro nasávání vzduchu pro provoz ve společných komínech LASp.

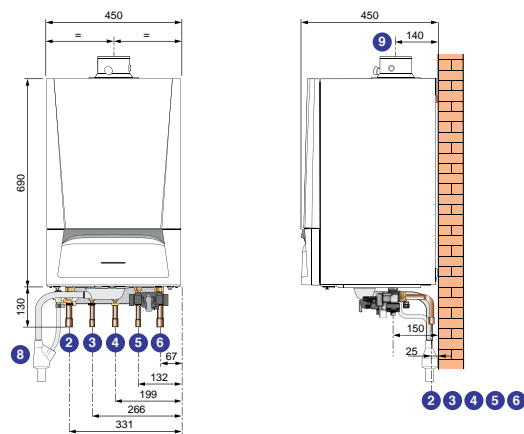
- **Kotel vybaven:** hydroblokem s tělem z mosazi, montážním rámem s předmontovanými kohouty na vodu a plyn s automatickým dopouštěním, úsporným modulačním čerpadlem, bezpečnostním ventilem 3 bar, expanzní nádobou 12 l (kromě modelu AMC 35, který expanzní nádobu neobsahuje), přepínacím ventilem vytápění/příprava TV, automatickým odvodušněním.
- Ovládací panel s programovatelným elektronickým regulátorem DIEMATIC Evolution s venkovním čídem v rámci dodávky
- **Balení:** 1 obalová jednotka

n° CE 0063CR3604

PŘÍSLUŠENSTVÍ: viz strana 32/**SYSTÉMY ODVODU SPALIN:** viz kapitola 5

	AMC...	AMC.../ BS 60	AMC.../ BS 130
② Výstupní potrubí vytápění vnitřní Ø (mm)	22	22	22
③ Primární výstupní potrubí zásobník vnitřní Ø (mm) (1)	16	-	-
④ Přívod plynu Ø (mm)	18	18	18
⑤ Primární vratné potrubí zásobník vnitřní Ø (mm) (1)	16	-	-
⑥ Vratné potrubí vytápění vnitřní Ø (mm)	22	22	22
⑧ Odvod kondenzátu (odpadní jímka součástí dodávky) PVC Ø (mm) k přilepení	32	32	32
⑨ odvod spalin a potrubí přívodu vzduchu Ø (mm)	60/100	60/100	60/100
⑩ Výstup teplé vody (1)	-	R 3/4	R 3/4
⑪ Vstup studené vody (1)	-	R 3/4	R 3/4

(1) v případě zapojení 1 ohříváče vody, viz obr. na straně 25
R: vnější závit



TECHNICKÉ ÚDAJE

Kondenzační provoz

Maximální doporučená teplota: 70 °C	Maximální provozní tlak: 3 bar	Stupeň krytí: IP X5D	Homologace: B ₃₃ , B ₂₃ , B _{23P} , C _{10(x)} , C _{12(x)} , C _{13(x)} , C _{33(x)} , C _{93(x)} , C ₅₃ , C _{43P} , C _{63x}
Minimální provozní teplota: 25 °C	Bezpečnostní termostát: 110 °C	Kategorie plynu: II _{2H3P}	
Maximální přípustná teplota: 90 °C	Napájení: 230 V/50 Hz/6A	Třída NOx: 6	

MODEL

	AMC	15	25	35
Tepelný výkon při 50/30 °C Pn (režim vytápění)	kW	3,4-15,8	5,6-25,5	7,0-35,9
Účinnost v % PCI při zatížení	%	99,3	99,2	99,1
	% Pn _{gen} a teplotě vody ... °C	110,2	110,1	110,6
η _d dle směrnice (EU) č. 813/2013 EU	%	94	94	95
η _d dle směrnice (EU) č. 811/2013 EU	%	96	96	97
Tepelný výkon při 80/60 °C min/max	kW	3,0-14,9	5,0-24,8	6,3-34,8
Dispoziční tlak na straně vody	mbar	585	355	231
Objem vody	l	1,7	1,7	2,3
Pohotovostní ztráta při Δt = 30 K (Q _{po30})	W	78	78	54
Max. elektrický příkon (bez čerpadla) při Pn	W	27	37	50
Elektrický příkon čerpadla (P _{circ_ch})	W	40	40	43
Spotřeba elektrické energie v pohotovostním režimu	W	5	5	5
Dispoziční tlak na straně spalin	Pa	80	120	140
Hmotnost bez vody	kg	45	45	41

CENA BEZ DPH

	AMC	15	25	35
Kotel pro vytápění s vestavěným přepínacím ventilem s možností akumulační přípravy TV pomocí přídatného zásobníku	Obj. č.	7670367	7670368	7670369
	Cena Kč	59 900	60 900	64 900



Evodens

AMC../BS 60 3,4 až 35,9 kW

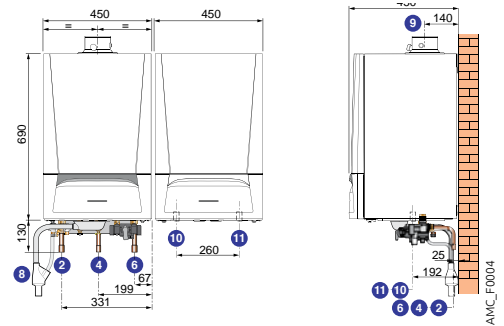


Zásobník TV se smaltovanou vrstvou o objemu 60 litrů, zavěšený vpravo nebo vlevo od kotle, se systémem „Titan Active System“ (anoda s neomezenou životností)

- včetně hydraulického propojení kotel/zásobník a čidla TV
- balení: 3 obalové jednotky

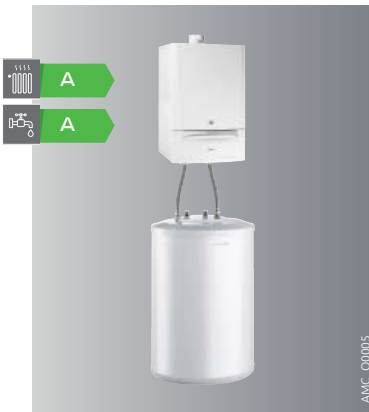
přednosti produktu

Titan Active System



Poznámka: propojovací sada kotel-zásobník je součástí dodávky, ale není zde zobrazena.

CENA BEZ DPH	AMC	15/BS 60		25/BS 60		35/BS 60	
		Obj. č.	AMC15BS60	Obj. č.	AMC25BS60	Obj. č.	AMC35BS60
		Cena Kč	75 900	Cena Kč	76 900	Cena Kč	78 900



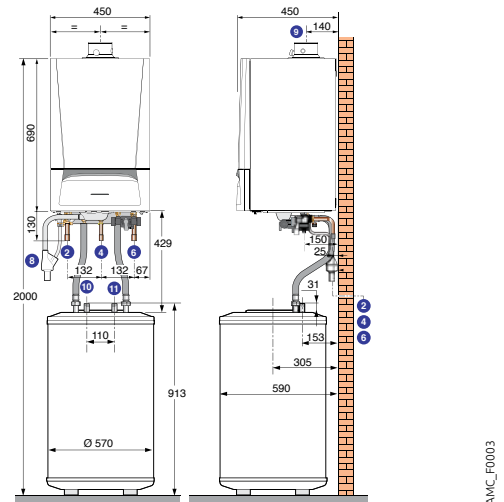
Evodens

AMC../BS 130 3,4 až 35,9 kW



Zásobník TV se smaltovanou vrstvou o objemu 130 litrů, umístěný pod kotlem, s protikorozní ochranou pomocí magnéziové anody

- včetně hydraulického propojení kotel/zásobník a čidla TV
- balení: 3 obalové jednotky



CENA BEZ DPH	AMC	15/BS 130		25/BS 130		35/BS 130	
		Obj. č.	AMC15BS130	Obj. č.	AMC25BS130	Obj. č.	AMC35BS130
		Cena Kč	74 900	Cena Kč	75 900	Cena Kč	76 900

Nota : tableau de cotes et légendes : voir page ci-contre

Technické údaje přípravy tv

Max. provozní přetlak na straně TV: 10 bar

MODEL	AMC	15/BS 60	25/BS 60	35/BS 60	15/BS 130	25/BS 130	35/BS 130
Energetická účinnost		A	A	A	A	A	A
Jmenovitý výkon kotle při teplotě 50/30°C	kW	3,4-15,8	5,6-25,5	7,0-35,9	3,4-15,8	5,6-25,5	7,0-35,9
η_p dle směrnice (EU) č. 813/2013 EU (bez regulace)	%	94	94	95	94	94	95
η_s dle směrnice (EU) č. 811/2013 EU (s venkovní sondou)	%	96	96	97	96	96	97
Objem zásobníku TV	l	57,3	57,3	57,3	125	125	125
Tepelný výkon výměníku	kW	14,9	22	25	14,9	24	25
Max. výkon za 10 min při $\Delta t = 30K$	l/10 min	125	145	150	200	200	200
Hodinový průtok při $\Delta t = 35K$	l/h	355	540	615	355	590	615
Specifický průtok při $\Delta t = 30K$ (dle normy ČSN EN 13203-1)	l/min	12,5	14,5	15	20	20	20
Koeficient tepelných ztrát (UA_S)	W/K	1,03	1,03	1,03	1,28	1,28	1,28
Hmotnost bez vody	kg	86	86	88	101	101	103

Parametry přípravy TV při prostorové teplotě místnosti 20°C, teplotě studené vody 10°C, teplotě vody v primárním okruhu 80°C a teplotě vody v zásobníku 60°C.

PLYN

ZÁVĚSNÉ PLYNOVÉ KONDENZAČNÍ KOTLE URČENÉ K VYTÁPĚNÍ A PŘÍPRAVĚ TEPLÉ VODY VESTAVĚNÝM ZÁSOBNÍKEM

ADVANCE



Evodens

AMC 25/28 BIC, 25/39 BIC 5,6 až 25,5 kW

přednosti produktu

Automatické dopouštění
Nový regulátor DIEMATIC Evolution
Komfortní příprava teplé vody



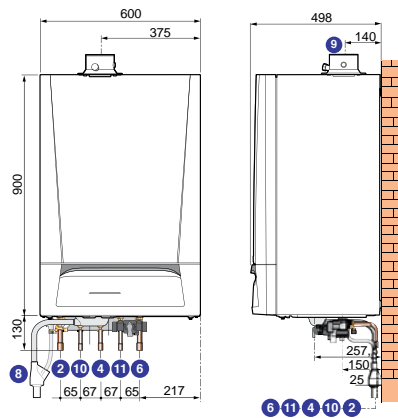
- Kondenzační plynový závěsný kotel
- Vybavený pro provoz na zemní plyn, propan
 - Nízký obsah znečišťujících emisí
 - **Nový výměník vyrobený ze slitiny hliníku/křemíku**
 - Nerezový plynový hořák s úplným předmísením, modulační, s výkonem od 22 do 100 %
 - Ventilátor vybavený zpětnou klapkou pro nasávání vzduchu, určený pro provoz se systémy odsávání spalin tlakem
 - **Kotel vybaven:** hydraulickým modulem z mosazi, montážním rámem s předmontovanými kohouty na vodu a plyn, úsporným modulačním čerpadlem, expanzní nádobou na 12l (u modelu 25/39 BIC není součástí), výměníkem pro přípravu teplé vody,

- automatickým odvodu spalin, pojistným ventilem, detektorem průtoku, expanzní nádobou TV.
- Ovládací panel s programovatelným elektronickým regulátorem DIEMATIC Evolution a to podle venkovní teploty, s novou ergonomií a optimalizací řízení kombinovaných systémů vytápění
- Zásobník TV je tvořen 3 nerezovými vrstvenými nádržemi, které jsou izolovány a umístěny za sebou, všechny jsou připojeny na deskový výměník a nabíjecí čerpadlo. Celkový objem vestavěného zásobníku je 40l.
- Balení: 1 obalová jednotka

n° CE 0063CR3604

PŘÍSLUŠENSTVÍ: viz strana 32/SYSTÉMY ODVODU SPALIN: viz kapitola 5

- ② Výstupní potrubí vytápění vnitřní Ø 22 mm
- ④ Přívod plynu vnitřní Ø 18 mm
- ⑥ Vratné potrubí vytápění vnitřní Ø 22 mm
- ⑧ Odvod kondenzátu (odpadní jímka součástí dodávky) PVC Ø 32 mm k přilepení
- ⑨ Odvod spalin a potrubí přívodu vzduchu Ø 60/100 mm
- ⑩ Výstup teplé vody vnitřní Ø 16 mm
- ⑪ Výstup studené vody vnitřní Ø 16 mm



AMC_F005

TECHNICKÉ ÚDAJE

Kondenzační provoz

Maximální doporučená teplota: 70 °C	Maximální provozní tlak: 3 bar	Stupeň krytí: IP X5D	Třída NOx: 6
Minimální provozní teplota: 25 °C	Bezpečnostní termostat: 110 °C	Kategorie plynu: II _{2H3P}	Homologace: B ₃₃ , B ₂₃ , B _{23P} , C _{10(x)} , C _{12(x)} , C _{13(x)} , C _{33(x)} , C _{93(x)} , C ₅₃ , C _{43P} , C _{63x}
Maximální přípustná teplota: 90 °C	Napájení: 230 V/50 Hz		

MODEL

	AMC	25/28 BIC	25/39 BIC
Tepelný výkon při 50/30 °C Pn (režim vytápění)	kW	5,6-25,5	7,9-24,5
Tepelný výkon při 80/60 °C (režim přípravy TV)	kW	5,0-28,6	7,1-39,7
Účinnost v % PCI při zatížení...% Pn_gen a teplotě vody...°C	100 % Pn při průměrné teplotě 70 °C (RPn)	99,2	97,5
	30 % Pn při teplotě vratné vody 30 °C (RPint)	110,1	107,9
η _d dle směrnice (EU) č. 813/2013 EU	%	94	94
η _d dle směrnice (EU) č. 811/2013 EU	%	96	96
Dispoziční tlak na straně vody	mbar	355	355
Objem vody	l	1,8	2,4
Pohotovostní ztráta při Δt = 30 K (Q _{po30})	W	71	71
Max. elektrický příkon (bez čerpadla)	W	84	92
Elektrický příkon čerpadla (P _{circ_ch})	W	40	43
Spotřeba elektrické energie v pohotovostním režimu	W	5	5
Objem zásobníku TV	l	40,5	40,5
Dispoziční tlak na straně spalin	Pa	130	160
Tepelný výkon výměníku	kW	28,6	39,7
Specifický průtok při Δt = 30 K (podle EN 13203-1)	l/min	20*	24*
Hodinový průtok při Δt = 35 K	l/h	746	1236
Hmotnost bez vody	kg	74	69

Výkony při pokojové teplotě místnosti Pn: 20 °C, teplota studené vody: 10 °C, teplota primární teplé vody: 85 °C

CENA S DPH

	AMC	25/28 BIC	25/39 BIC
Kotel s průtokovou přípravou teplé vody	Obj. č.	7670371	7670372
	Cena Kč	80 900	82 900

ADVANCE



Evodens

AMC 25/28 MI 5,6 až 25,5 kW



přednosti produktu

Automatické dopouštění
Nový regulátor DIEMATIC Evolution
Komfortní příprava teplé vody

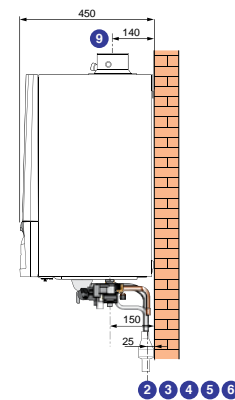
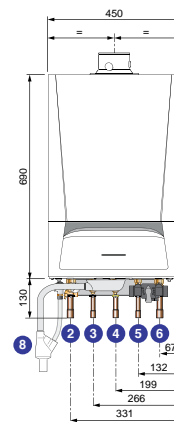
- Kondenzační plynový závěsný kotel
- Vybavený pro provoz na zemní plyn
- Možnost připojení k horizontálnímu nebo vertikálnímu odkouření (homologace C13x a C33x), ke komínu (homologace B23p), k potrubí bi-flux (homologace C53) nebo k potrubí LAS (homologace C43) (volitelné příslušenství)
- Nízký obsah znečišťujících emisí
- Nový výměník ze slitiny hliníku/křemíku
- Nerezový plynový hořák s úplným předmísením, modulační, s výkonem 22 až 100 % vybavený zpětnou klapkou pro nasávání vzduchu pro provoz ve společných komínkách LASp.

- Kotel vybaven:** hydroblokem s tělem z mosazi, montážním rámem s předmontovanými kohouty na vodu a plyn s automatickým dopouštěním, úsporným modulačním čerpadlem, expanzní nádobou na 12 l, nerezovým velkoplošným výměníkem pro přípravu teplé vody, automatickým odvzdušněním, pojistným ventilem, detektorem průtoku
- Ovládací panel** s programovatelným elektronickým regulátorem DIEMATIC Evolution s venkovním čídellem v rámci dodávky
- Balení:** 1 obalová jednotka

n° CE 0063CR3604

PŘÍSLUŠENSTVÍ: viz strana 32/**SYSTÉMY ODVODU SPALIN:** viz kapitola 5

- ② Výstupní potrubí vytápění vnitřní Ø 22 mm
- ③ Výstup teplé vody vnitřní Ø 16 mm
- ④ Přívod plynu vnitřní Ø 18 mm
- ⑤ Vstup studené vody vnitřní Ø 16 mm
- ⑥ Vratné potrubí vytápění vnitřní Ø 22 mm
- ⑧ Odvod kondenzátu (odpadní jímkou součástí dodávky) PVC Ø 32 mm k přilepení
- ⑨ Odvod spalin a potrubí přívodu vzduchu Ø 60/100 mm



TECHNICKÉ ÚDAJE

Kondenzační provoz

Maximální doporučená teplota: 70 °C	Maximální provozní tlak: 3 bar	Stupeň krytí: IP X5D	Třída NOx: 5
Minimální provozní teplota: 25 °C	Bezpečnostní termostat: 110 °C	Kategorie plynu: II _{2H3P}	Homologace: B ₃₃ , B ₂₃ , B _{23P} , C _{10(x)} , C _{12(x)} , C _{13(x)} , C _{33(x)} , C _{93(x)} , C ₅₃ , C _{43P} , C _{63x}
Maximální přípustná teplota: 90 °C	Napájení: 230 V/50 Hz/6A		

MODĚLE

	AMC	25/28 MI
Tepelný výkon při 50/30 °C Pn (režim vytápění)	kW	5,6-25,5
Tepelný výkon při 80/60 °C (režim přípravy TV)	kW	5,0-28,6
Účinnost v % PCI při zatížení... %	%	99,2
Pn_gen a teplotě vody...°C	%	110,1
η _d dle směrnice (EU) č. 813/2013 EU (bez regulace)	%	94
η _d dle směrnice (EU) č. 811/2013 EU (s venkovním sondou)	%	96
Jmenovitý průtok vody při Pn, Δt = 20 K	m ³ /h	1,04
Tepelný výkon při 80/60 °C min./max.	kW	5,0-24,8
Dispoziční tlak na straně vody	mbar	355
Objem vody	l	1,7
Pohotovostní ztráta při Δt = 30 K (Q _{po30})	W	78
Max. elektrický příkon (bez čerpadla)	W	44
Elektrický příkon čerpadla (P _{circ_ch})	W	40
Spotřeba elektrické energie v pohotovostním režimu	W	5
Dispoziční tlak na výstupu kotle	Pa	130
Tepelný výkon výměníku	kW	28,6
Specifický průtok při Δt = 30 K (podle EN 13203-1)	l/min	14*
Min. tlak průtoku 1 l/min	bar	1,3
Hmotnost bez vody	kg	44

Výkony při pokojové teplotě místnosti Pn: 20 °C, teplota studené vody: 10 °C, teplota primární teplé vody: 85 °C

CENA BEZ DPH

	AMC	25/28 MI
Kotel s průtokovou přípravou teplé vody	Obj. č.	7670370
	Cena Kč	62 900

PŘÍSLUŠENSTVÍ

PRO EVODENS AMC

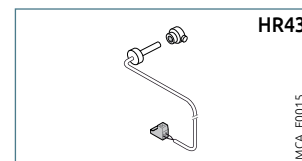
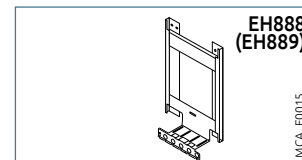
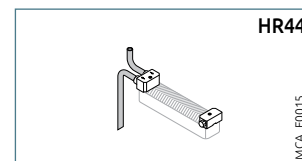
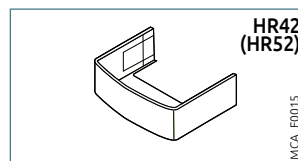
PŘÍSLUŠENSTVÍ

	BALENÍ	OBJ. Č.	CENA KČ
Distanční rám (kromě AMC... BIC)	EH888	7685120	16 900
Distanční rám pro AMC... BIC	EH889	7685121	4 790
Sada potrubí ke zvýšenému rámu	HR40	S100935	1 990
Kryt potrubí (pro všechny modely kromě AMC... BIC)	HR42	S100676	1 350
Kryt potrubí pro AMC...BIC	HR52	S101205	1 690
Termostat teploty spalín	HR43	S100310	1 550
Termostat spalín pro AMC ... BIC	HR53	S101232	1 550
Nástroj na čištění deskového výměníku (AMC 25/28 MI)	HR44	S100761	5 090
Neutralizační zařízení DN1	SA1	7613605	5 190
Nástěnný držák pro neutralizační zařízení DN1	SA2	7613606	1 590
Náhradní náplň pro neutralizaci 10kg		94225601	1 030
Hydraulická spojka 60/60 - 1"	GV45	100019346	7 190
Hydraulická skupina čerpadlového okruhu s úsporným čerpadlem třídy A	EA143	100020167	13 900
Hydraulická skupina směšovaného okruhu s úsporným čerpadlem třídy A	EA144	100020168	17 900
Izolovaný rozdělovač pro 2 topné okruhy	EA140	100020164	7 190
Sada propojek G na R (1" a 3/4")	BH84	89557009	1 390
Držák hydraulického modulu na stěnu	EA142	100020166	2 490
Držák rozdělovače / sběrače na stěnu	EA141	100020165	720
Adaptér potrubí biflux 2 x 80 mm	DY868	100005825	620
Adaptér Ø 80/125 mm	HR38	S100465	1 240
Adaptér LAS Ø 80/125 mm	DY887	100014000	2 390
Hydraulický modul pro 1přímý a 1 směšovaný topný okruh s elektronicky řízenými čerpadly	EA145	100020169	19 900
Hydraulický kompaktní modul pro 1přímý a 1 směšovaný topný okruh s úspornými elektronicky řízenými čerpadly	MT12	7616233	26 690



PŘÍPRAVA TV

- pomocí integrovaného ohřívače 40l v verze BIC, závěsného ohřívače 60l vedle kotle nebo 130l umístěného pod kotlem AMC 15...35 viz str. 29-30
- okamžitá u modelu AMC... MI viz str. 31
- nezávislým ohřívačem BPB ... viz kapitola 9
- Teplotní čidlo teplé vody (l = 5 m) AD212 100000030 770



MOŽNOSTI REGULACÍ

VÝBĚR MOŽNOSTÍ V ZÁVISLOSTI NA TYPU PANELU A PŘIPOJENÝCH OKRUHŮ

Typ okruhu	AMC 15, 25, 35	AMC.../BS., AMC 25/28 MI, AMC 25/28 BIC, AMC 35/39 BIC	TV	1x přímý	1x mix	1x přímý + 1x mix	2x mix	1x přímý + 2x mix	3x mix
Ovládací panel DIEMATIC Evolution (1)(2)	od výrobce	od výrobce	1 x AD212	od výrobce	1 x AD199	1 x AD199	2 x AD199	1 x AD199 + 1 x AD249	2 x AD199 + 1 x AD249

(1) Každý z okruhů vytápění může být dle výběru doplněn o dálkové ovládání AD285, AD252/284 nebo FM52
 (2) Možná kaskáda až 10 kotlů

CENY PŘÍSLUŠENSTVÍ „REGULACE“

	BALENÍ	OBJ. Č.	CENA KČ
Prostorový termostat s týdenním programem	AD137	88017855	3 490
Prostorový termostat bez časového programu	AD140	88017859	620
Prostorový termostat s týdenním programem, bezdrátový	AD200	88017018	6 990
Prostorový regulátor s modulačním výstupem - Opentherm	AD304	7609763	2 590
Bezdrátový prostorový regulátor s modulačním výstupem - Opentherm	AD303	7609762	5 710
Prostorový regulátor bez časového programu - Opentherm	AD301	7612097	1 790
Inteligentní prostorový regulátor SMART TC ² (bez gateway)	AD324	7691375	5 690

CENY PŘÍSLUŠENSTVÍ „REGULACE“

	BALENÍ	OBJ. Č.	CENA KČ
El. deska + čidlo pro směšovaný okruh	AD249	100013304	2 070
Čidlo pro směšovaný okruh	AD199	88017017	890
Čidlo teplé vody	AD212	100000030	770
Prodluž. kabel Modbus délka 40m	DB119	81997720	2 590
Systémové čidlo	AD250	100013305	770
Kabel S-BUS délka 1,5 m	AD308	7663618	690
Kabel S-BUS délka 12 m	AD309	7663561	1 290
Kabel S-BUS délka 20 m	AD310	7663619	1 590
Koncovka S-BUS	AD321	7688305	590

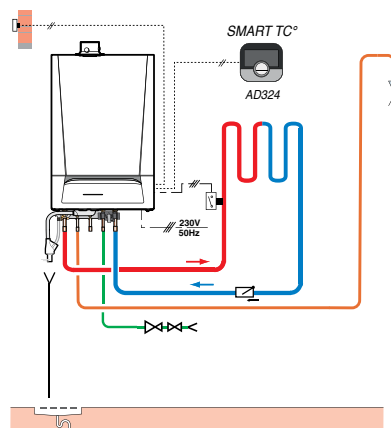
Evodens AMC 25/28 BIC



- 1 přímý okruh podlahového vytápění

POPIS

	BALENÍ	OBJ. ČÍSLO	CENA KČ
Kotel AMC 25/28 BIC	HR132	7670371	80 900
Další eventuální příslušenství			
Inteligentní prostorový regulátor SMART TC° (R-BUS)	AD324	7691375	5 690
	Cena KČ celkem		86 590



AMC_F0006

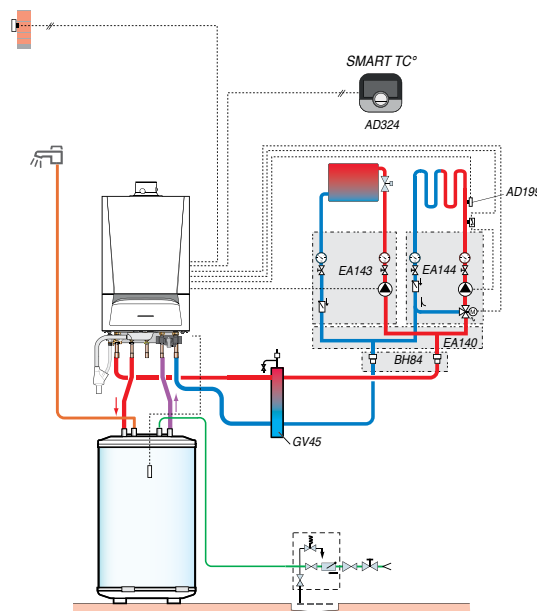
Evodens AMC 25/BS 130



- 1 přímý topný okruh
- 1 směšovaný topný okruh

POPIS

	BALENÍ	OBJ. ČÍSLO	CENA KČ
Kotel AMC 25 BS130	AMC25BS130		75 900
Čidlo pro směšovaný okruh	AD199	88017017	890
Další eventuální příslušenství			
- Inteligentní prostorový regulátor SMART TC° (bez gateway)	AD324	7691375	5 690
- Hydraulická spojka 60/60 - 1"	GV45	100019346	7 190
- Hydraulická skupina čerpadlového okruhu s úsporným čerpadlem třídy A	EA143	100020167	13 900
- Hydraulická skupina směšovaného okruhu s úsporným čerpadlem třídy A	EA144	100020168	17 900
- Izolovaný rozdělovač pro 2 až 3 topné okruhy	EA140	100020164	7 190
- Držák rozdělovače / sběrače na stěnu	EA141	100020165	720
- Sada propojek G na R (1" a 3/4")	BH84	89557009	1 390
	Cena KČ celkem		130 770



AMC_F0007